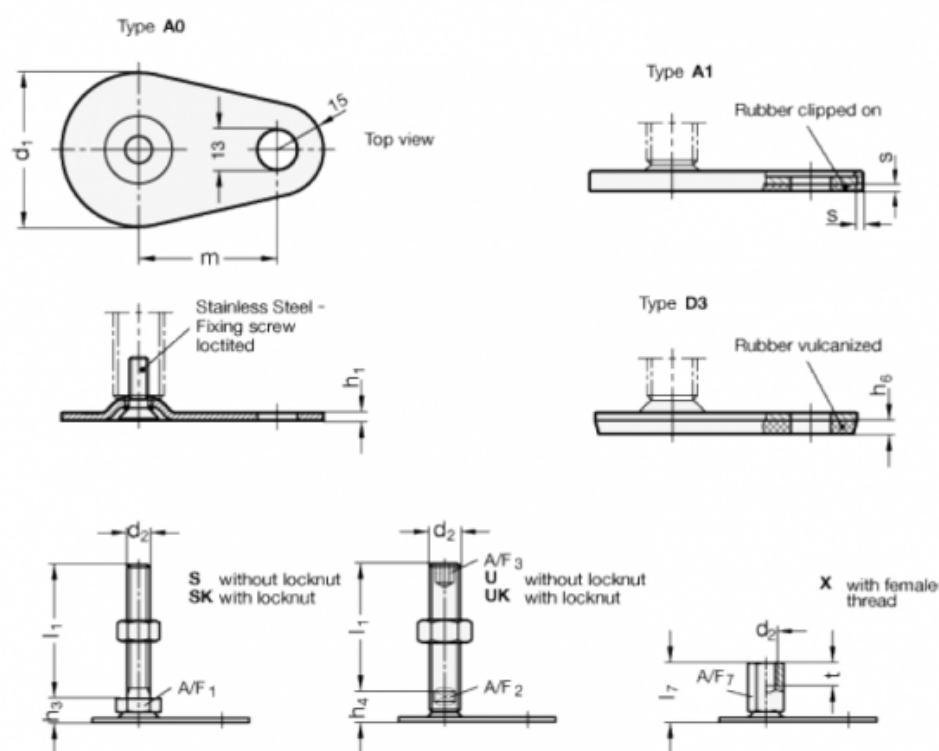


Varenummer: 204280M16150A0UK

Beskrivelse: E+G Justerfod  
GN 42-80-M16-150-A0-UK

Note: UK Med møtrik, sekskant i toppen, spændeflade i bunden

## Mål



A/F2 = 12

m = 70

A/F3 = 8

s =

d1 = 80

d2 = M16

h1 = 3

h4 = 18

h6 =

l1 = 150